

DST-BD Serisi
Dizel Jeneratör Seti**Standby**
400 kVA
320 kW**Prime**
364 kVA
291 kW

Standby Güç (ESP) : Güvenilir şebeke kaynağının kesilmesi durumunda, değişken elektrikli yüke güç temin etmede kullanılır. ESP, ISO8528 e uyumludur. Aşırı yüklemeye izin verilmemiştir.

Prime Güç (PRP) : Değişken elektrikli yüke, güç temin etmede, yıllık sınırsız çalışma saati için kullanılır. PRP, ISO 8528 e uyumludur. ISO3046 ya göre 12 saat çalışma periyodunda 1 saat 10% aşırı yüklemeye için kullanılır.

**Motor**

DST Power Jeneratör motor ürünlerinde; yüksek performanslı, düşük yakıt sarfiyatı sağlayan, tipine göre mekanik veya elektronik governorlu, yağ, hava, yakıt filtreleri değiştirilebilir, ISO 3046, ISO 8528, BS 5514, DIN 6271 standartlarına uygun, yüksek teknoloji ürünü motor markaları kullanılmaktadır.

MOTOR ÖZELLİKLERİ

Motor Markası	BAUDOUIIN	
Motor Modeli	6M21G385/5	
Motor Gücü	385 kW / 350 kW (Standby/Prime)	
Motor Devri	1500 d/dk	
Zaman	4 Zamanlı	
Silindir Sayısı	6	
Silindir Hacmi	12,54 lt	
Bore & Stroke	127x165	
Kompresyon Oranı	16:1	
Governor Tipi	Elektronik	
Hava Emiş Sistemi	Turboşarj / Intercooler	
Püskürtme Sistemi	Direkt	
Soğutma Sistemi	Su	
Motor Yağ Kapasitesi	30 lt	
Soğutma Suyu Kapasitesi	55 lt	
Yakıt Sarfiyatı litre/saat	%100	82 lt
	%75	61 lt
	%50	41 lt

Alternatör

DST Power Jeneratör alternatör ürünlerinde çelik gövde tasarımı, sağlam yapıya sahip, bakıma ihtiyaç duymayan yataklama sistemine sahip (fırçasız) kendinden ikaz sistemli, elektronik tip voltaj regülatörlü, BS 4999-5000; CEI EN 60034-1; IEC 60034-1; VDE 0530, OVE M10, NF 51-100,111; NEMA MG 1.22.Standartlarına uygun yüksek teknoloji alternatör markaları kullanılmaktadır.

ALTERNATÖR ÖZELLİKLERİ

Güç Faktörü	0,8
İzolasyon Sınıfı	H
Koruma Sınıfı	IP21-IP23
Çıkış Voltajı	231/400 VAC - 50 Hz
İkaz Sistemi	AVR Fırçasız
Yatak Sayısı	Tek
Kutup Sayısı	4 Kutuplu

Kontrol Sistemi

DST Power Jeneratör kontrol panolarında kullanımı kolay güvenli yazılım güncellemeleri USB portlar ile kolayca yapılabilen yapıya sahiptir. Tercihe bağlı olarak ETHERNET ve GPRS ile uzaktan kontrol imkanı sağlanabilir. Panel gövdesi çelik sacdan üretilip elektostatik toz boya ile boyanmıştır. Elektronik aksam izole edilmiş ve su geçirmez tasarıma sahiptir.

KONTROL SİSTEMİ ÖZELLİKLERİ

- LCD Ekranlı Otomatik Kontrol Sistemi
- Uzaktan izleme imkanı
- Çok fonksiyonlu işletme imkanı
- Farklı dil desteği
- USB, RS-232 ve GSM üzerinden programlanabilme

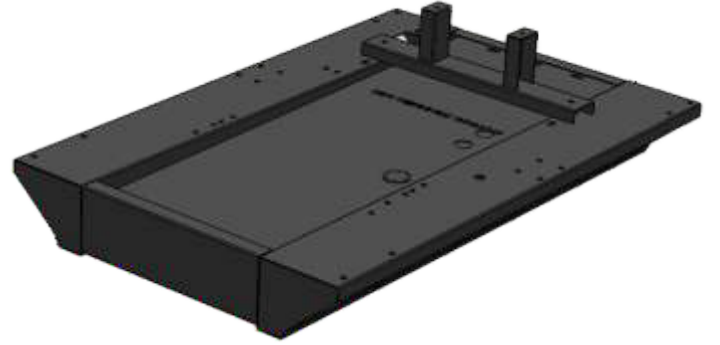


Şasi, Kabin ve Yakıt Deposu

DST Power Jeneratör şaseleri modüler tasarıma sahip olup çelikten imal edilmektedir, depo şaseye civatalar ile montaj yapılır. Motor alternatör radyatör bağlantıları vibrasyon takozlarıyla yapıp titreşim en az seviyeye indirilir. Müşteri talepleri doğrultusunda özel şasi ve yakıt tankı tasarımları yapılabilmektedir.

KABİN

- Jeneratör bakımına kolaylık sağlayan kabin tasarımı
- Kabin üzerinde acil stop butonu
- Şeffaf kontrol panosu penceresi
- Ses izolasyonu sağlayan akustik sünger
- Kabin içinde gizli egzoz susturucu
- Motor soğutma sağlayıcı hava kanalları
- Korozyona ve paslanmaya dirençli elektostatik toz boya
- Kabin dışında yakıt doldurma imkanı



OPSİYONLAR

Transfer Panosu
Koruma Şalteri
Harici Tip Yakıt Tankı
Senkron Sistem
Elektronik Governor Uygulaması
Deprem Sensörü

Analog Göstergeler
24 Saatlik Yakıt Tankı
Özel Şase Rengi
Özel Kabin Rengi
Uzaktan İzleme Modülü
Özel Tip Susturucu

Kalite Standartları

- DST Power Jeneratör tarafından üretilen tüm elektrojen grupları TSE ,CE ve ISO 9001 belgelerine sahiptir
- Teknik bilgi ve değerler ISO8528, ISO3046, NEMA MG1.22, IEC 600341, BS 49995000, VDE 0530 standartlarına uygundur.

TEKNİK ÖLÇÜLER

KABİNLİ GRUP

EN	BOY	YÜKSEKLİK	AĞIRLIK	YAKIT TANKI
1400 mm	3705 mm	2645 mm	4457 kg	880 lt

KABİNSİZ GRUP

EN	BOY	YÜKSEKLİK	AĞIRLIK	YAKIT TANKI
1400 mm	3450 mm	1885 mm	3905 kg	880 lt

